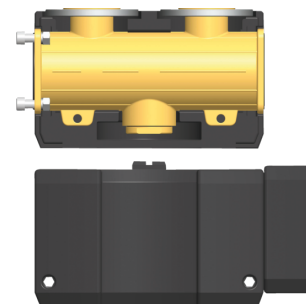


EW-MV DN50

ACCESSOIRES

Module d'extension pour étendre les systèmes de groupe de pompage existants de circuits de chauffage supplémentaires. Isolation incluse.

RÉF. PRODUIT: 238280



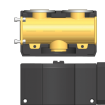
EW-MV DN25

Réf. produit: 238241



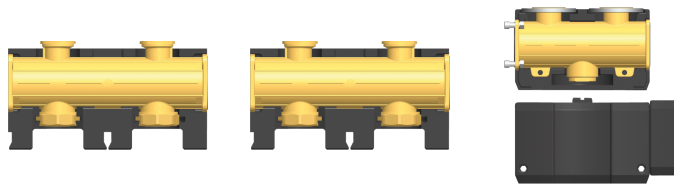
EW-MV DN32

Réf. produit: 238257



EW-MV DN40

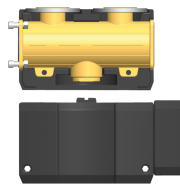
Réf. produit: 238256



Type	EW-MV DN25	EW-MV DN32	EW-MV DN40
Réf. à commander	238241	238257	238256

Caractéristiques techniques

Raccordement	DN 25	DN 32	DN 40
--------------	-------	-------	-------



Type	EW-MV DN50
Réf. à commander	238280

Caractéristiques techniques

Raccordement	DN 50
--------------	-------

Hotline d'information gratuite:

Vous avez des questions? Nous vous aidons volontiers:
en appelant le numéro **0844 333 444**

Nos partenaires pro

Nos partenaires pro compétents sur site vous assistent pour toutes questions:
www.stiebel-eltron.ch/fr/page-d-accueil/entreprise/contact/service-externe.html

Consignes d'installation

L'installation d'appareils non prêts à brancher doit être effectuée par l'exploitant respectif du réseau ou par un professionnel agréé, qui vous aidera également pour l'obtention du consentement de l'exploitant respectif du réseau pour l'installation de l'appareil.