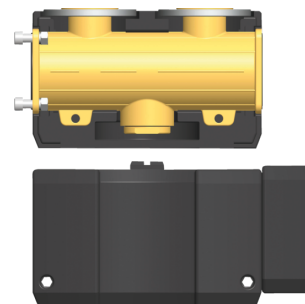


EW-MV DN50

ACCESSORI

Modulo di espansione per l'aggiunta di ulteriori circuiti di riscaldamento a impianti con moduli di rilancio. La coibentazione è compresa.

COD. PRODOTTO: 238280

**EW-MV DN25**

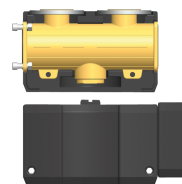
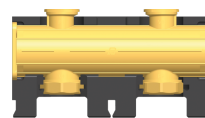
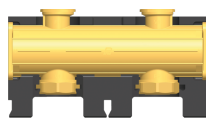
Cod. prodotto: 238241

**EW-MV DN32**

Cod. prodotto: 238257

**EW-MV DN40**

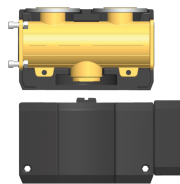
Cod. prodotto: 238256



Tipo	EW-MV DN25	EW-MV DN32	EW-MV DN40
Codice art.	238241	238257	238256

Dati tecnici

Allacciamento	DN 25	DN 32	DN 40
---------------	-------	-------	-------



Tipo	EW-MV DN50
Codice art.	238280

Dati tecnici

Allacciamento	DN 50
---------------	-------

Hotline informativa gratuita

Avete domande? Saremo lieti di aiutarvi:
al numero telefonico **0844 333 444**

I nostri partner specializzati

I nostri referenti competenti vi aiuteranno sul posto per ogni esigenza:
www.stiebel-eltron.ch/it/pagina-iniziale/azienda/contatti/servizio-esterno.html

Avviso per l'installazione

L'installazione di dispositivi non pronti da collegare deve essere eseguita dal rispettivo gestore di rete o da una ditta specializzata specificamente registrata, che vi possa aiutare anche ad ottenere l'autorizzazione del rispettivo gestore di rete per l'installazione del dispositivo.